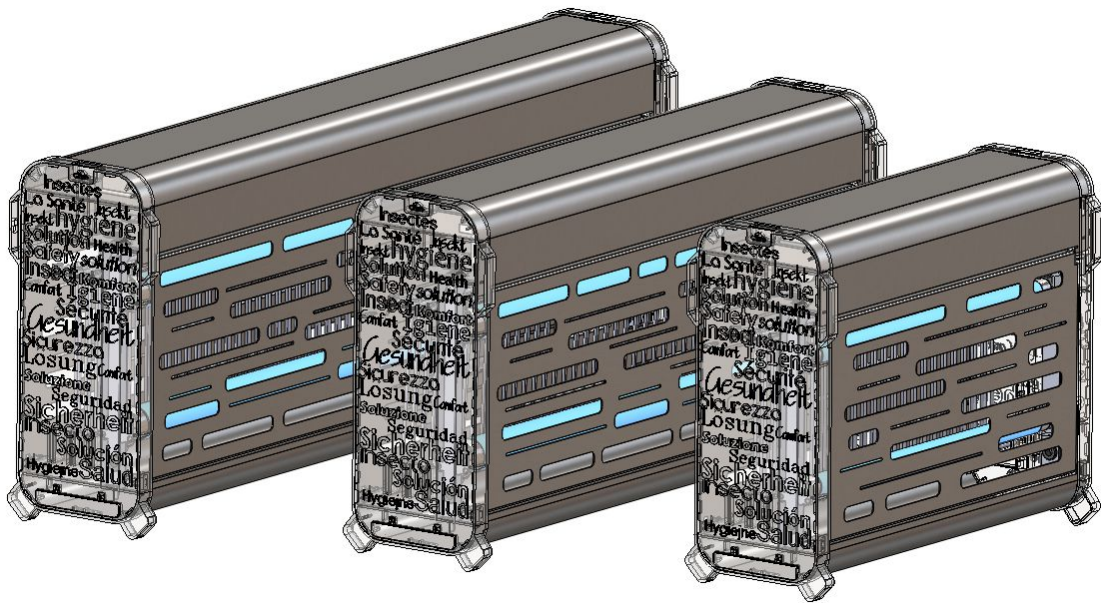




## NOTICE

# DESINSECTISEUR GAMME CAPTURE





# **SOMMAIRE**

<b>PRESENTATION GENERALE .....</b>	<b>2</b>
<b>AVERTISSEMENT .....</b>	<b>2</b>
<b>INSTALLATION.....</b>	<b>2</b>
<b>ALIMENTATION .....</b>	<b>2</b>
<b>EMPLACEMENT .....</b>	<b>2</b>
<b>GARANTIE .....</b>	<b>3</b>
<b>NOTICE D'ENTRETIEN .....</b>	<b>5</b>
<b>VUE ÉCLATÉE. ....</b>	<b>6</b>
<b>CERTIFICAT CE.....</b>	<b>7</b>

## **PRESENTATION GENERALE**

Les désinsectiseurs constituent la meilleure solution de destruction et de contrôle des insectes volants. La neutralisation des insectes se fait par électrocution ou par piégeage sur plaques engluées. Il peut être suspendu au plafond ou tout simplement posé.

Les instructions données ci-après vous expliquent comment utiliser ce désinsectiseur avec une efficacité maximum.

## **AVERTISSEMENT**



Les désinsectiseurs doivent être utilisés uniquement sur des surfaces dépoussiérées et sans mélange de vapeur explosive.

Ils doivent être utilisés à l'intérieur et ne conviennent pas à une utilisation dans une grange, une écurie et dans d'autres lieux similaires.

Danger : ce produit est soumis à une tension élevée

***Cet appareil n'est pas prévu pour être utilisé par des personnes dont les capacités physiques, sensorielles ou mentales sont réduites (y compris les enfants), ou des personnes dénuées d'expérience ou de connaissances, sauf si elles ont pu bénéficier par l'intermédiaire d'une personne responsable de leur sécurité d'une surveillance ou d'instructions préalables concernant l'utilisation de l'appareil.***

***(EN 60335-1/A2).***

***Il convient de surveiller les enfants pour s'assurer qu'ils ne jouent pas avec l'appareil.***

***(EN 60335-1/A2).***

### **CARACTERISTIQUES TECHNIQUES**

Modèle	CAPTURE 30 300/400/800 Glu	CAPTURE 30 300/400/800
Puissance	2x15W (28cm) 2x15W (43cm) 2x18W (61cm) 2x36W (61cm)	2x15W (28cm) 2x15W (43cm) 2x18W (61cm) 2x36W (61cm)
Surface d'application	De 50m <sup>2</sup> à 240m <sup>2</sup>	De 50m <sup>2</sup> à 240m <sup>2</sup>
Consommation	40W maxi 40W maxi 60W maxi 100W maxi	40W maxi 40W maxi 60W maxi 100W maxi
Tension grille électrocution	Pas de grille d'électrocution	3000 V
Alimentation	230V / 50Hz	230V / 50Hz
Poids	De 2.6Kg à 5.0Kg	De 3.4Kg à 5.75Kg

## **INSTALLATION**

Il est nécessaire de remplir certaines conditions d'installation pour vous assurer un contrôle efficace des insectes volants dans vos locaux, et doit être correctement positionné :

1. Le modèle doit être adapté à la surface à protéger.
2. Il doit fonctionner 24h/24.
3. Les tubes et lampes doivent être changés tous les 12 mois.

## **ALIMENTATION**

Les désinsectiseurs fonctionnent en 230V – 50 Hz et doivent impérativement être raccordés à une prise électrique reliée à la terre.

Les désinsectiseurs sont équipés de verrouillages de sécurité au niveau des grilles afin de protéger l'utilisateur ou le personnel de maintenance contre d'éventuelles électrocutions qui pourraient avoir lieu lors de l'ouverture de ces grilles.

## **EMPLACEMENT**

Il convient de fixer votre désinsectiseur au moins à 2 mètres du sol, de préférence dans l'endroit le plus sombre de la surface à protéger, loin des fenêtres et de l'éclairage, donc en évitant la lumière naturelle et l'exposition au soleil. Dans de grands espaces ouverts, l'appareil doit être installé en position centrale.

Le montage mural se fera à l'aide d'équipements adaptés (chevilles, vis,...) adaptés au poids de l'appareil. L'appareil devra être fixé au mur au niveau des encoches prévues à cet effet sur les grilles mobiles.

Le montage au plafond se fera à l'aide d'équipements adaptés (chainettes) adaptés au poids de l'appareil. La chainette sera fixée au niveau des pattes prévues à cet effet sur le haut de l'appareil.

Les applications varient selon leur emplacement. Si vous avez des questions au sujet de l'emplacement, contactez votre fournisseur.

## **GARANTIE**

Votre désinsectiseur est garanti 5 ans dans les conditions normales d'utilisation (à l'exclusion des tubes actiniques).

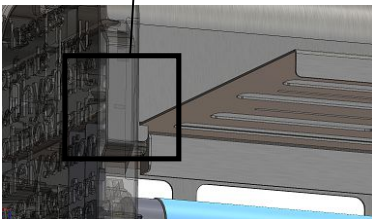
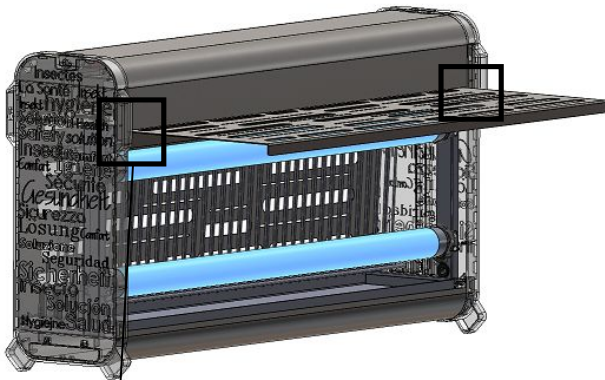
## **INFORMATIONS STRICTEMENT RESERVEES** **AUX SERVICES DE MAINTENANCE**

### **Notice d'entretien**

Avant d'effectuer toute forme d'entretien, assurez-vous que l'appareil est **déconnecté du réseau électrique.**

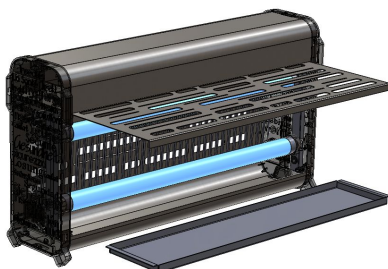
Pour un entretien facile et rapide, tous les modèles s'ouvrent en face avant, permettant un accès à tous les composants.

Ouvrir la grille frontale en faisant pivoter vers le haut jusqu'au clips de maintien position haute.



### **Nettoyage du collecteur d'insectes**

- Sortir le collecteur pour nettoyage
- Remettre en position le collecteur après nettoyage

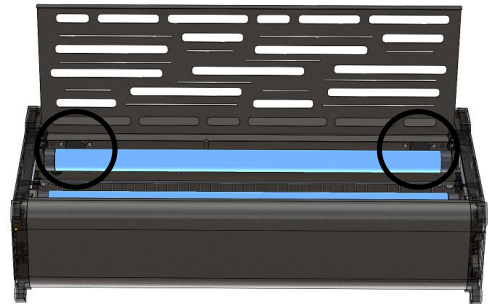


### **Remplacement des tubes**

- Démontage / Remontage des tubes par simple quart de tour.

### **Remplacement des starters**

Les starters sont placés dans la platine au-dessus du tube supérieur en face avant.



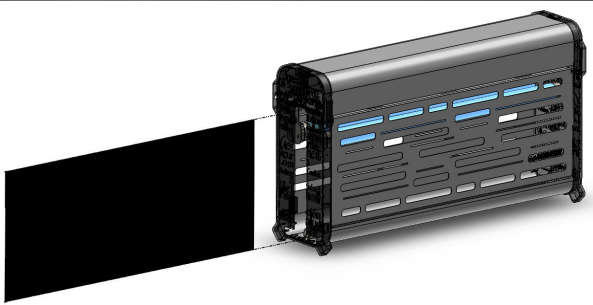
- Démontage / Remontage des starter par simple quart de tour.

### **Remplacement du cordon secteur**

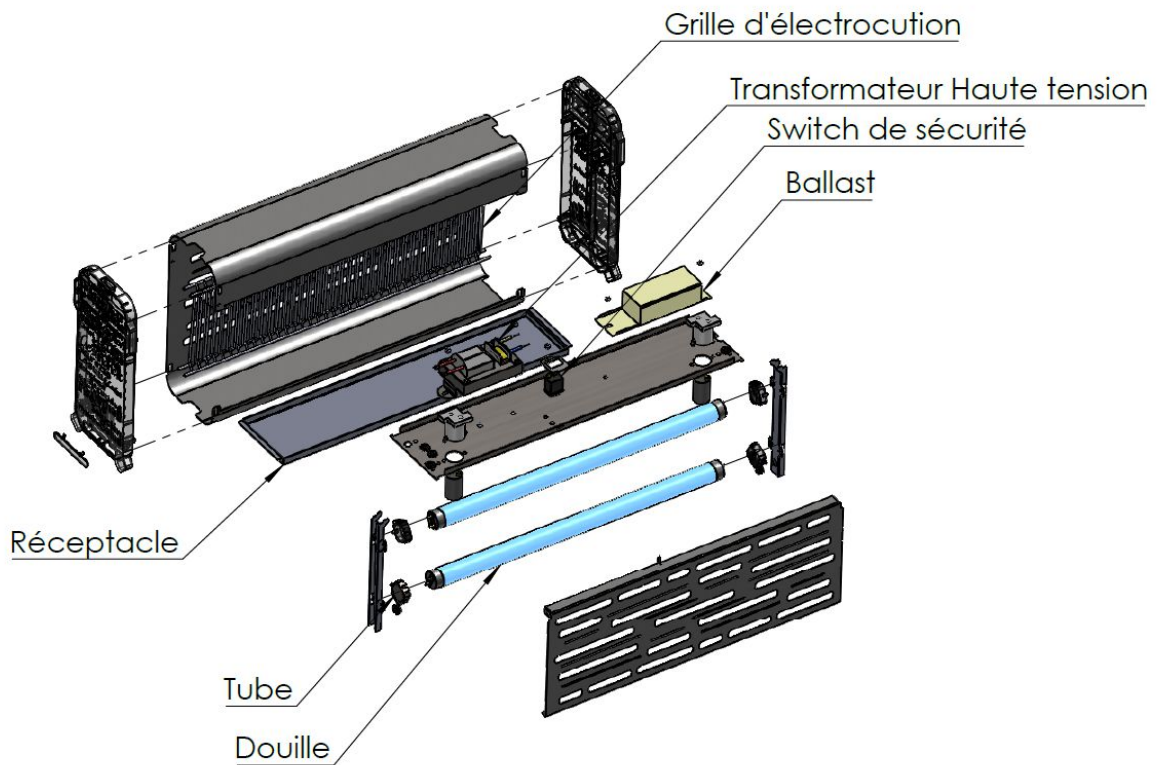
- Si le cordon est endommagé il doit être remplacé par son fabricant ou une personne compétente afin d'éviter tout risques.


### **Remplacement de la plaque de Glu**

- Le changement de la plaque de glu s'effectue par le coté.
- Sortir la plaque par le coté.
- Après avoir ôté le film protecteur de la plaque de glu, l'insérer par le coté dans le rail de guidage.



## Vue éclatée



		REFERENCE COMPOSANTS SAV							
Composant	30i	30G	300i	300G	400i	400G	800i	800G	
Tube	2x TCLEO15W	2x TCLEO15W	2x T15W	2x T15W	2x T18W	2x T18W	2x T36W	2x T36W	
Starter	2x S2	2x S2	2x S2	2x S2	2x S2	2x S2	2x S2	2x S2	
Douille	4x D285FAU	4x D285FAU	4x D1345FAU	4x D1345FAU	4x D1345FAU	4x D1345FAU	4x D1345FAU	4x D1345FAU	
Ballast	1x B30WF	1x B30WF	1x B30WF	1x B30WF	1x B36WF	1x B36WF	2x B36WF	2x B36WF	
Plaque de glue	NA	1x PL195X310CN2	NA	1x PL195X460CN2	NA	1x PL195X460CN2	NA	1x PL195x610CN2	
Grille élec	1x GE40	NA	1x GE09i	NA	1x GE11i	NA	1x GE11i	NA	
Transfo	1x TRFHTF	NA	1x TRFHTF	NA	1x TRFHTC	NA	1x TRFHTC	NA	
Switch	1x POUDESIP	NA	1x POUDESIP	NA	1x POUDESIP	NA	1x POUDESIP	NA	

# CERTIFICAT CE



L'efficacité propre

E-mail : [infos@brcsa.com](mailto:infos@brcsa.com)  
Site web : [www.brcsa.com](http://www.brcsa.com)

## DECLARATION DE CONFORMITE DECLARATION OF CONFORMITY DECLARACION DE CONFORMIDAD CE

Nous déclarons sous notre seule responsabilité que les produits  
*We declare under our own responsibility, that the following products*  
*Declaramos bajo nuestra propia responsabilidad que los productos*

La gamme de destructeurs d'insectes électriques et à glue, CAPTURE  
*Electric and glue board insect killer range, CAPTURE*  
*la gama de desinsectador eléctrico y con placa adhesiva, CAPTURE*  
230 - 240 V  
50 - 60 Hz  
IP 20 - Classe I

Est conforme aux dispositions des directives  
*Is in accordance with the directives*  
*Es conforme a las disposiciones de las directivas*  
2002/96/CE  
2011/65/CE  
2014/30/UE  
2014/35/UE

Les normes harmonisées appliquées sont les suivantes :  
*The applied harmonised standards are :*  
*Las normas aplicadas son las siguientes :*

EN 60335-2-59 : 2003 + A1 + A2  
EN 60335-1 : 2012  
EN 55011 : 2009 / A1 : 2010  
EN 55014-1 : 2006 / A1 : 2009 / A2 : 2011  
EN 55014-2 : 1997 / A1 : 2001 / A2 : 2008  
EN 61000-3-2 : 2006 / A1 : 2009 / A2 : 2009  
EN 61000-3-3 : 2008  
EN 62233 : 2008  
EN 55015 : 2006 / A1 : 2007 / A2 : 2009  
EN 61547 : 2009  
EN 62493 : 2010

Lieu, date et signature :  
Place, date and signature :  
Lugar, fecha y firma :

Bouaye, le 2 mai 2016

Président  
Chairman  
Director

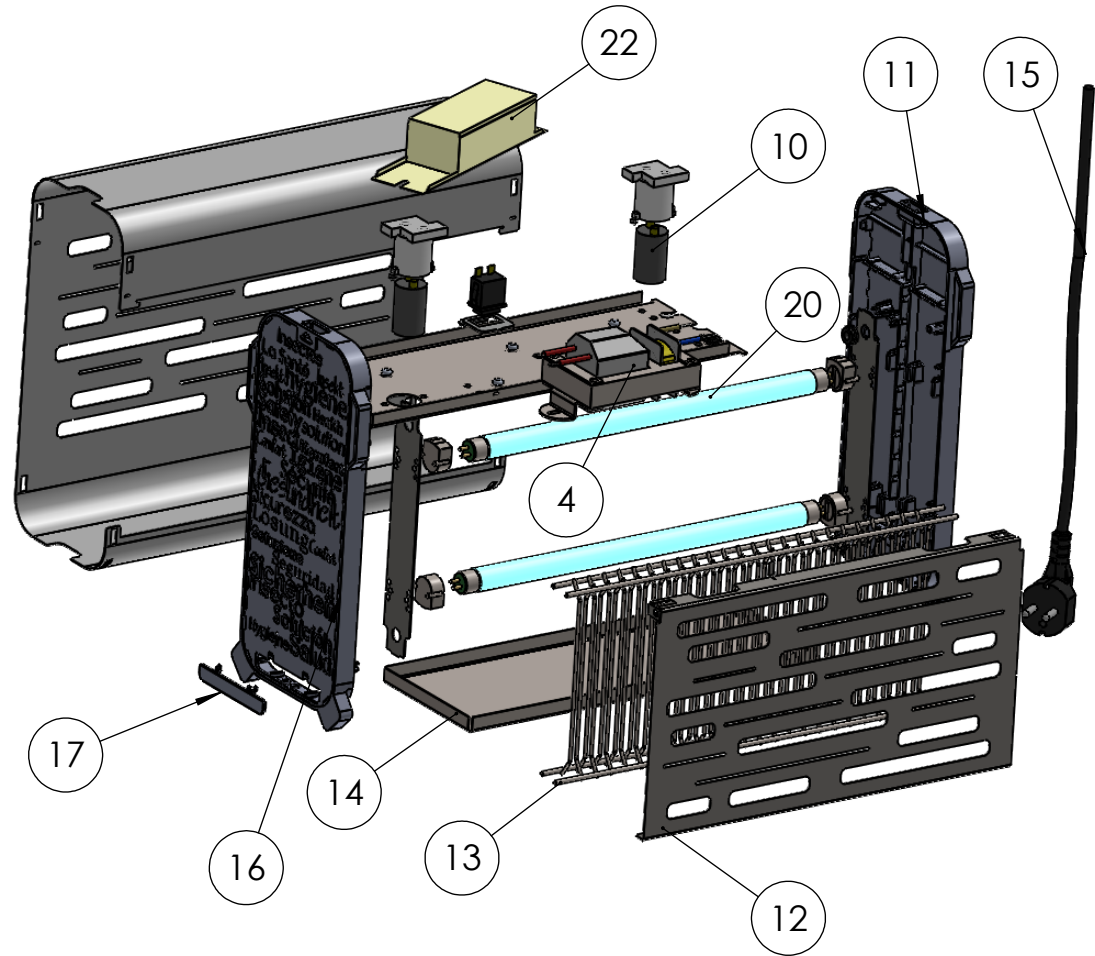
**BRC S.A.S.**  
21, Rue des Coteaux de Grand-Lieu  
44830 BOUAYE - FRANCE  
Tél. : +33 (0)2 40 34 57 24  
Fax : +33 (0)2 40 34 74 76





SAS au capital de 750 000 € - Siret : 349 488 049 - APE : 2790 Z

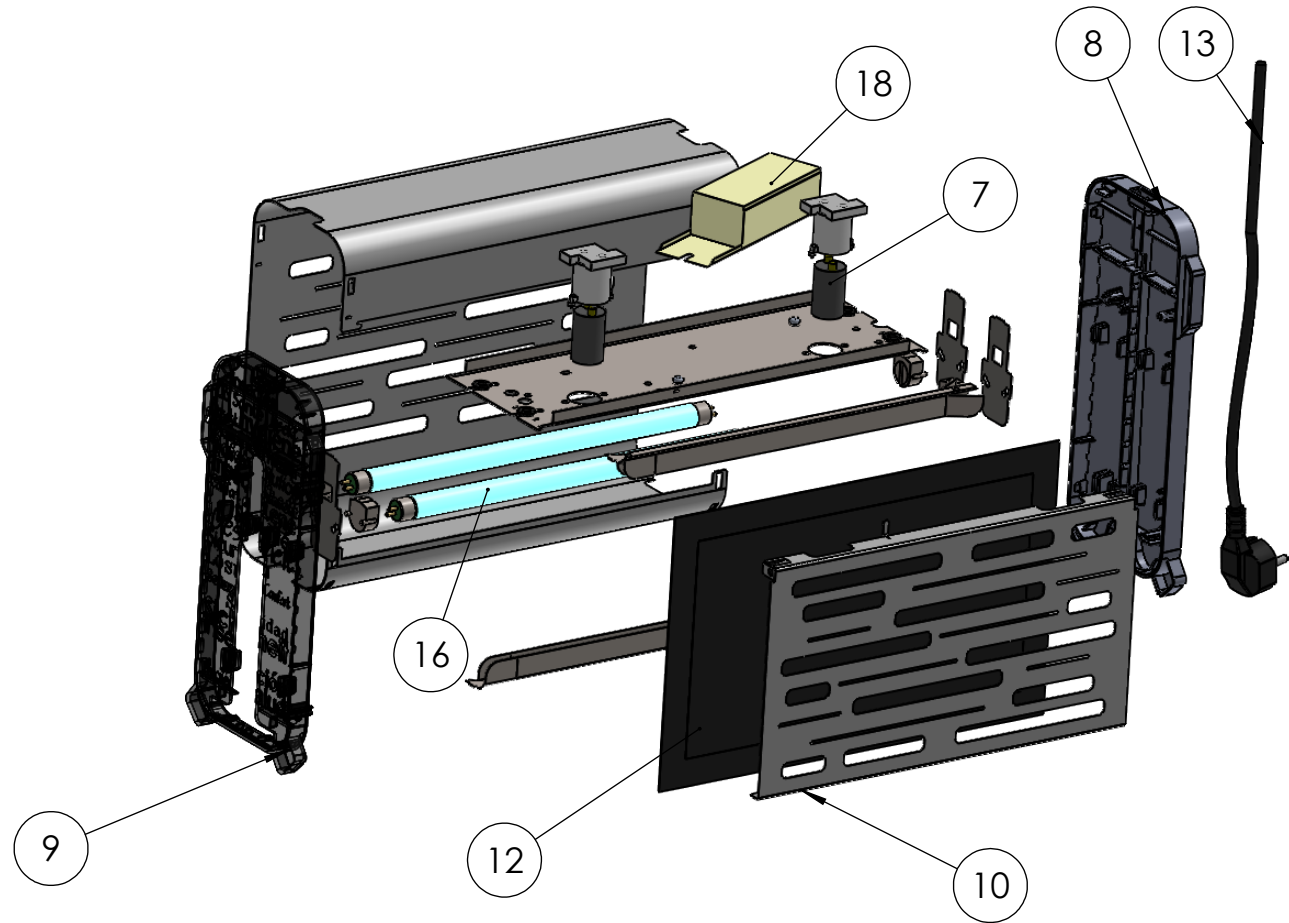




No. ARTICLE	Codification	Nb	MODIFIE PAR	DATE DE MODIF	MODIFICATION
4	TRFHTF	1			
6	B30WF	1			
10	S2	2			
11	JPFX	1			
12	GMFX40I	1			
13	GE40	2			
14	RECFX30/40	1			
15	CORDVDEDENRN	1			
16	JFX	1			
17	TRAPFX	1			
20	TCLEO15WS	2			



<b>FORMAT</b> A4	<b>POIDS</b>	 <p>Ce plan est la propriété de BRC sas Toute utilisation et reproduction interdite sans accord de BRC sas</p>	
<b>ECHELLE</b> 1:5	<b>MATIERE</b>		
<b>CREE LE</b> 11/01/2021	<b>Tolérance générale</b> ± 0.5		<b>DESSIN</b> F. RONDEAU
<b>GAMME</b> CAPTURE	<b>FAMILLE</b> CONTROLE DES INSECTES	<b>TYPE</b>	
<b>DESIGNATION</b> Eclaté du produit	<b>REF.</b> CAPTURE 30 Elec	<b>INDICE</b> - 2021	<b>1/1</b>

No. ARTICLE	Codification	Nb	MODIFIE PAR	DATE DE MODIF	MODIFICATION
5	B30WF	1			
7	S2	2			
8	JPFX	1			
9	JGFX	1			
10	GMFX40I	1			
12	PL195X310CN2Q	1			
13	CORDVDEENRN	1			
16	TCLEO15WS	2			



<b>FORMAT</b> A4	<b>POIDS</b>	 <p>Ce plan est la propriété de BRC sas Toute utilisation et reproduction interdite sans accord de BRC sas</p>	
<b>ECHELLE</b> 1:5	<b>MATIERE</b>		
<b>CREE LE</b> 11/01/2021	<b>Tolérance générale</b> ± 0.5		<b>DESSIN</b> F. RONDEAU
<b>GAMME</b> CAPTURE	<b>FAMILLE</b> CONTROLE DES INSECTES	<b>TYPE</b>	
<b>DESIGNATION</b> Eclaté du produit	<b>REF.</b> CAPTURE 30 Glu	<b>INDICE</b> - 2021	<b>1/1</b>